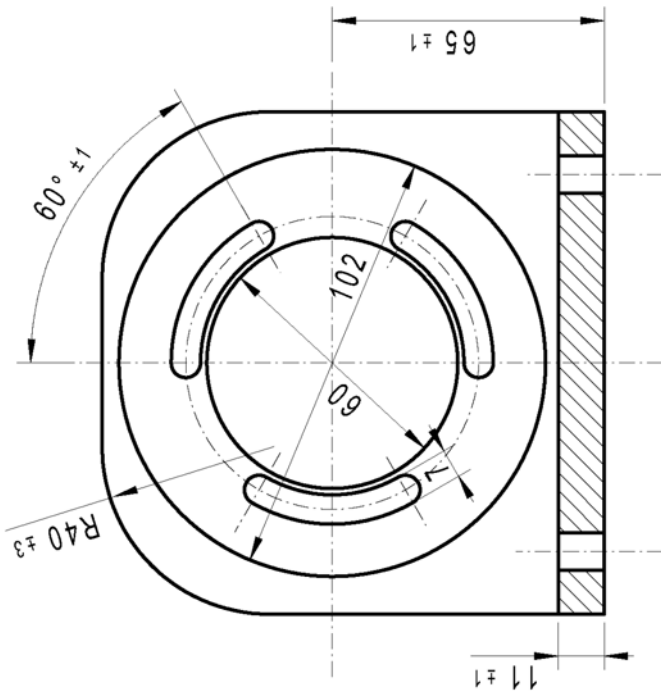


Angled mounting bracket for RSG 10 ... Stainless steel Type RS 10 H



nur Unterseite und beide
 Anlageflächen für Geber gefräst.

