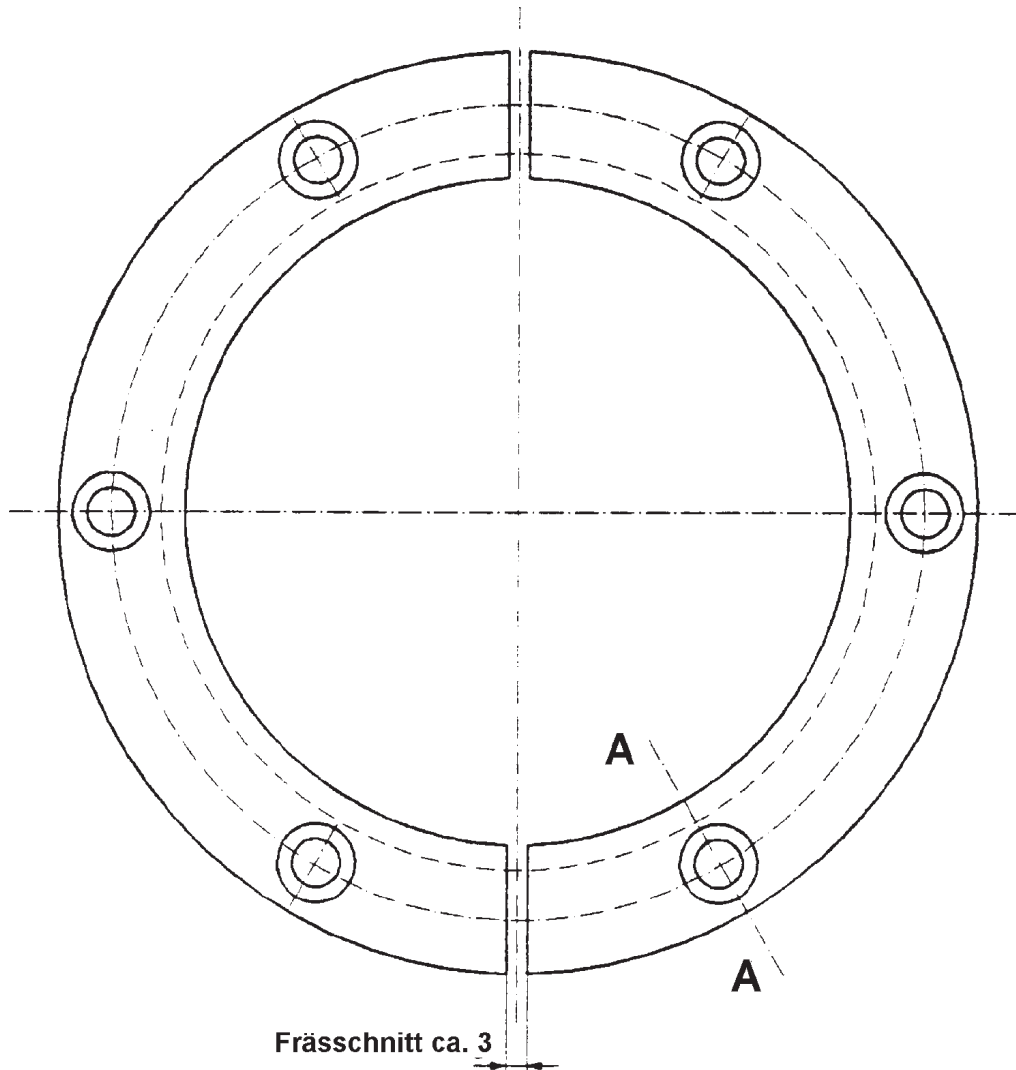


Montagering für Servoflansch RSG 10... Typ RS-SR 10



Schnitt A - A

