



RSL 58

Inkrementaler Drehgeber

- Schockfest bis 200 g
- Nicht durchgehende Hohlwelle von 4 - 12 mm
- Bis 10.000 Impulse/Umdrehung
- Impulsfrequenz bis zu 4 MHz
- Erweiterter Temperaturbereich bis + 110° C

Technische Daten

Impulse/Umdrehung	bis 10.000 I/U (siehe Standard-Impulszahlen)
Anzahl der Kanäle	3 oder 6
Impulsfrequenz	bis zu 4 MHz
Ausgangstreiber	5 V Line-Driver oder Gegentakt

Elektrische Werte

Betriebsspannung	UB = 5 VDC ± 5 % oder UB = 10...30 VDC
Stromaufnahme	60...200 mA
Ausgangsstrom	20 mA...1A
Signalausgänge	Kanal A, B, N + invertierte

Mechanische Werte

Drehzahl	≤ 6.000 min ⁻¹
Drehmoment	< 0,3 Ncm (20° C)
Wellenbelastung	≤ 20 N radial, 10 N axial
Winkelbeschleunigung	10 ⁴ rad/s ²

Material

Gehäuse	Stahl
Flansch	Aluminium
Gewicht	< 0,4 kg

Umgebungsbedingungen

Vibration	≤ 10 g (20...2000 Hz)
Stoß	≤ 100 g (11 ms)
Arbeitstemperatur	0...+ 80° C oder erweitert auf - 42 ...+ 110° C
Lagertemperatur	- 30 ... + 90° C
Luftfeuchtigkeit	< 85 % r. h.
Schutzart	IP 64 (DIN 40050/IEC 529)
EMV	IEC 801

PIN - Belegung RSL 58

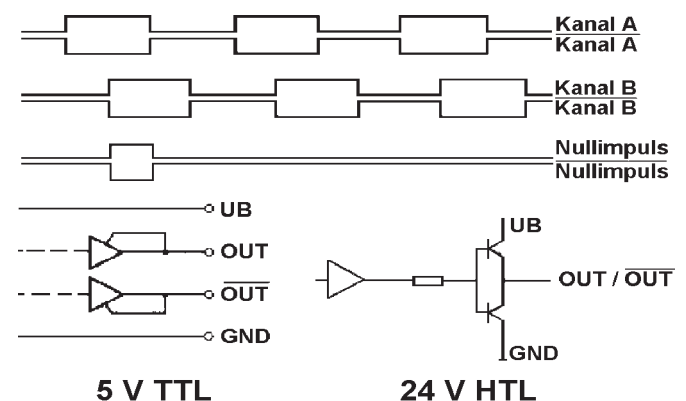
Signal	PIN	Aderfarbe
Kanal B invertiert	1	rosa
n. b.	2	-
Nullimpuls	3	rot
Nullimpuls invertiert	4	schwarz
Kanal A	5	braun
Kanal A invertiert	6	grün
n. b.	7	-
Kanal B	8	grau
Schirm	9	transparent
GND	10	weiß 0,5
n. b.	11	-
UB	12	braun 0,5

Hinweise:

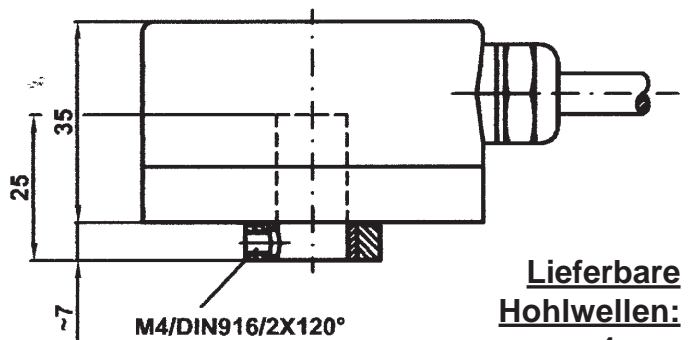
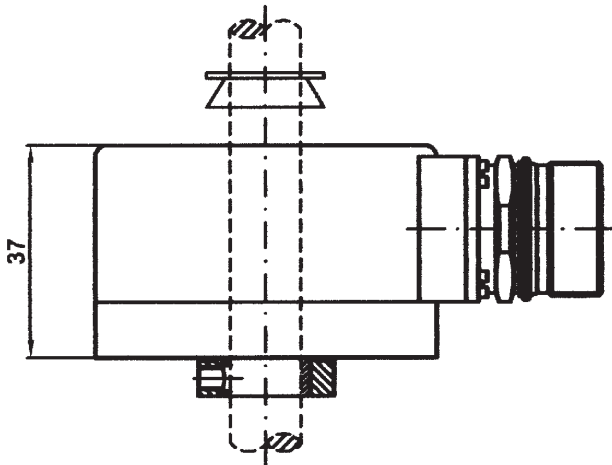
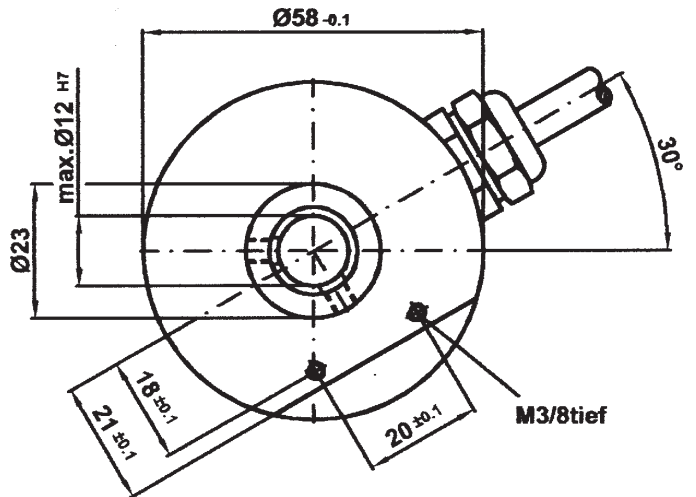
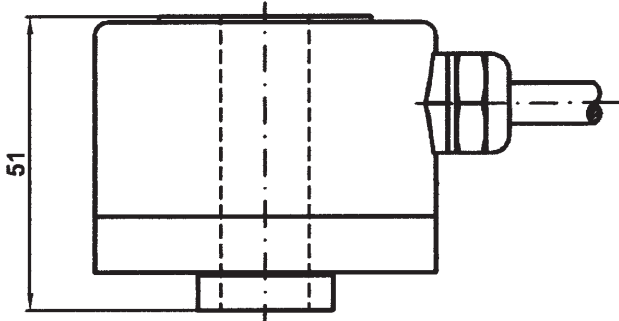
Nicht verwendete Ausgangskanäle und -signale sind vor Inbetriebnahme zu isolieren.

Beachten Sie bitte, dass bei großen Leitungslängen die Leitungsenden mit einem Wellenwiderstand abzuschließen sind.

Prinzipschaltbild



Maßzeichnung RSL 58



**Lieferbare
Hohlwellen:**
4 mm
6 mm
10 mm
12 mm

Bestellangaben

Gebertyp	Impulse/U	Kanäle	Spannung	Treiber	Flansch	Abgang	Option
RSL 58	Siehe Standard-Impulszahlen	X = 3kanalig	5 = 5 VDC	S = TTL	Hohlwellenmaß in mm		T = temperaturfest bis + 110°C
RSL 58		Y = 6kanalig	3 = 10 - 30 VDC	G = Gegentakt	Siehe Maßzeichnung	KS = Kabel radial	
RSL 58					Lieferbare Hohlwellen	SS = 12pol. Stecker radial	
RSL 58							
RSL 58							

Standard-Impulszahlen:

10 - 50 - 100 - 125 - 150 - 180 - 200 - 250 - 256 - 300 - 314 - 360 - 400 - 500 - 512 - 600 - 625 - 720 - 750 - 800 - 900 - 1000 - 1024 - 1200 - 1250 - 1375 - 1500 - 1800 - 2000 - 2048 - 2500 - 3600 - 4096 - 5000 - 6000 - 10000

Andere Impulszahlen auf Anfrage