

Qualität - made in Germany



RSH 120

Inkrementaler Drehgeber

- Schockfest bis 200 g
- Durchgehende Hohlwelle von 27 - 55 mm
- Bis 10.000 Impulse/Umdrehung
- Impulsfrequenz bis zu 4 MHz
- Erweiterter Temperaturbereich bis + 110° C

Technische Daten

Impulse/Umdrehung	bis 10.000 I/U (siehe Standard-Impulszahlen)
Anzahl der Kanäle	3 oder 6
Impulsfrequenz	bis zu 4 MHz
Ausgangstreiber	5 V Line-Driver oder Gegentakt

Elektrische Werte

Betriebsspannung	UB = 5 VDC ± 5 % oder UB = 10...30 VDC
Stromaufnahme	60...200 mA
Ausgangsstrom	20 mA...1 A
Signalausgänge	Kanal A, B, N + invertierte

Mechanische Werte

Drehzahl	≤ 4.000 min ⁻¹
Drehmoment	< 0,3 Ncm (20° C)
Wellenbelastung	≤ 20 N radial, 10 N axial
Winkelbeschleunigung	10 ⁴ rad/s ²

Material

Gehäuse	Aluminium
Welle	Stahl rostfrei
Gewicht	< 0,6 kg

Umgebungsbedingungen

Vibration	≤ 10 g (20...2000 Hz)
Stoß	≤ 100 g (11 ms)
Arbeitstemperatur	- 20...+ 80° C oder erweitert auf - 42 ...+ 110° C
Lagertemperatur	- 30 ... + 90° C
Luftfeuchtigkeit	< 85 % r. h.
Schutzart	IP 64 (DIN 40050/IEC 529)
EMV	IEC 801

PIN - Belegung RSH 120

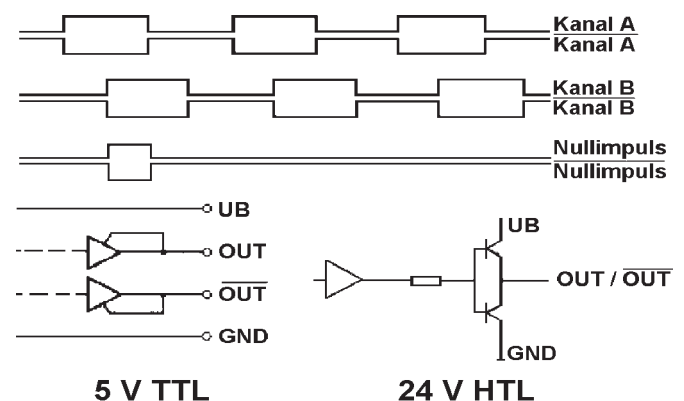
Signal	PIN	Aderfarbe
Kanal B invertiert	1	rosa
n. b.	2	-
Nullimpuls	3	rot
Nullimpuls invertiert	4	schwarz
Kanal A	5	braun
Kanal A invertiert	6	grün
n. b.	7	-
Kanal B	8	grau
Schirm	9	transparent
GND	10	weiß 0,5
n. b.	11	-
UB	12	braun 0,5

Hinweise:

Nicht verwendete Ausgangskanäle und -signale sind vor Inbetriebnahme zu isolieren.

Beachten Sie bitte, daß bei großen Leitungslängen die Leitungsenden mit einem Wellenwiderstand abzuschließen sind.

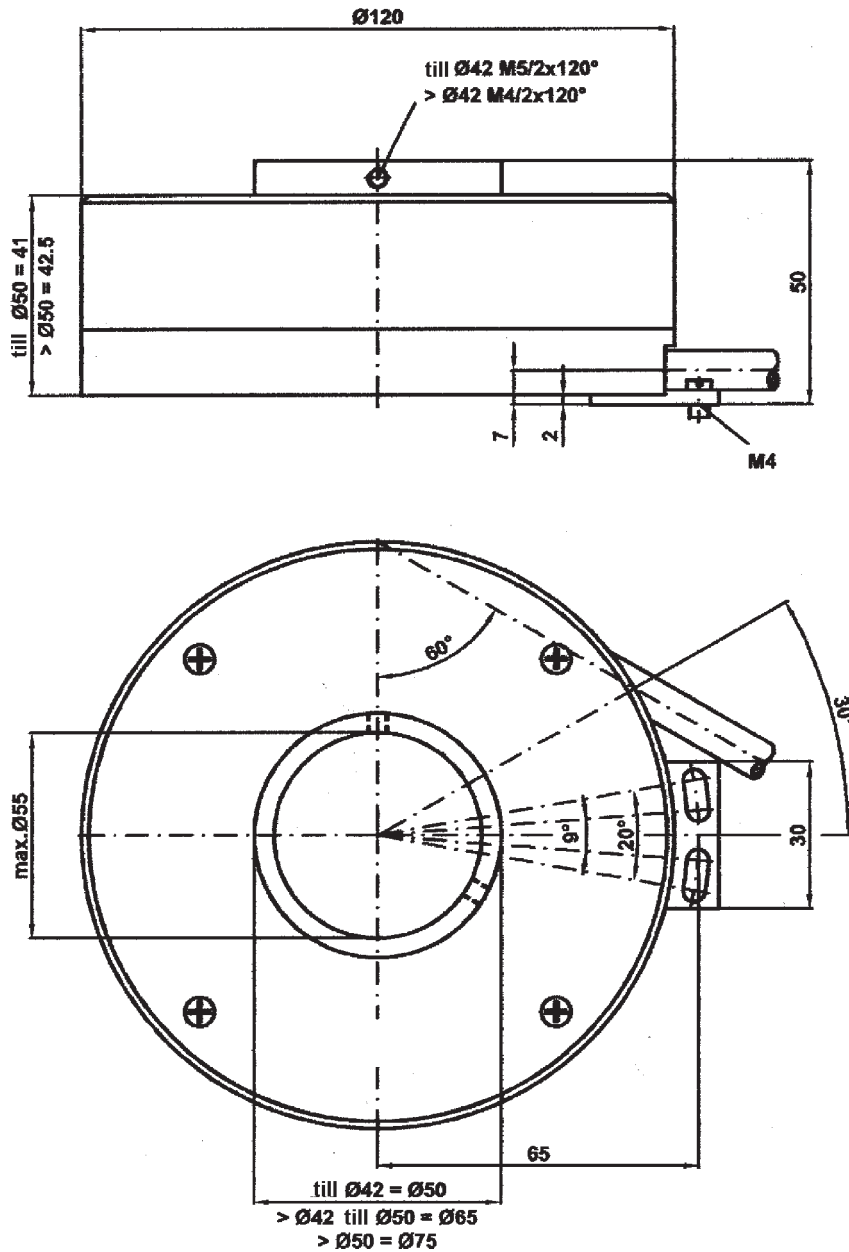
Prinzipschaltbild



Maßzeichnung RSH 120

Durchgehende Hohlwelle.

Lieferbare Hohlwellen: 27...55 mm



Bestellangaben

Gebertyp	Impulse/U	Kanäle	Spannung	Treiber	Flansch	Abgang	Option
RSH 120	Siehe Standard-Impulszahlen	X = 3kanalig	5 = 5 VDC	S = TTL	Hohlwellenmaß in mm	KS = Kabel radial	T = temperaturfest bis + 110°C
RSH 120		Y = 6kanalig	3 = 10 - 30 VDC	G = Gegentakt	Siehe Maßzeichnung		
RSH 120					Lieferbare Hohlwellen		
RSH 120	_____	_____	_____	_____	_____	KS	_____

Standard-Impulszahlen:

1024, 2500 und 3600

Andere Impulszahlen auf Anfrage