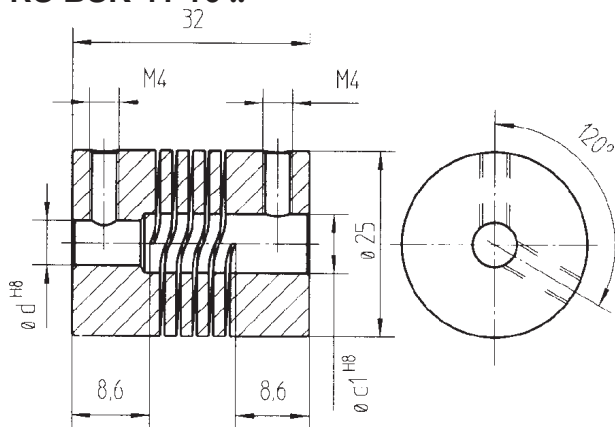


Wendelkupplungen / helix couplings

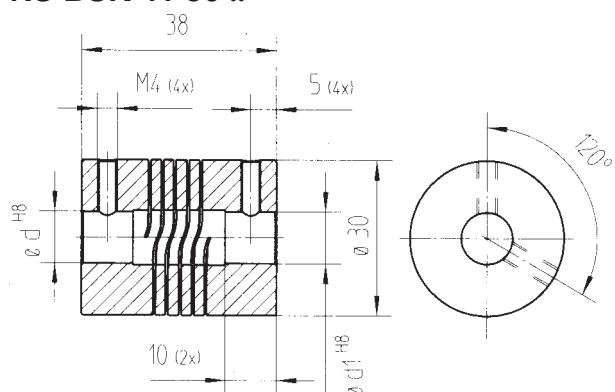
Technische Daten		RS BSK 4116	RS BSK 4130
max. Drehzahl	U/min	8000	8000
max. Drehmoment	Ncm	100	150
max. Radialversatz	mm	± 0,3	± 0,3
	Nm / rad	± 4	± 4
max. Axialversatz	N / mm	± 0,5	± 0,5
	g cm ²	18	21
Radialfedersteife	Ncm	50	60
Trägheitsmoment	g	30	76
max. M der Schrauben/	Ncm	120	120
Gewicht ca.	g	35	58
Werkstoff	AL CU Mg Pb chromatiert / chromised		

RS BSK 41 16 ..



Ø d	Ø d1	Bestell-Nummer
10	12	RS BSK 41 16 90
10	10	RS BSK 41 16 60
8	10	RS BSK 41 16 42
8	8	RS BSK 41 16 40
6	10	RS BSK 41 16 15
6	8	RS BSK 41 16 13
6	6	RS BSK 41 16 10

RS BSK 41 30 ..



Ø d	Ø d1	Bestell-Nummer
14	14	RS BSK 41 30 60
12	14	RS BSK 41 30 33
12	12	RS BSK 41 30 30
10	14	RS BSK 41 30 15
10	12	RS BSK 41 30 12
10	11	RS BSK 41 30 11
10	10	RS BSK 41 30 10